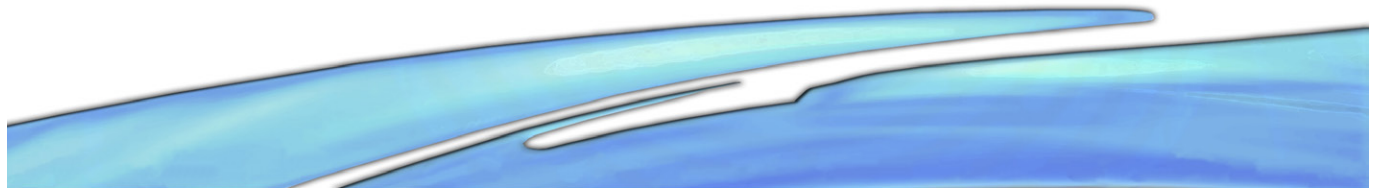




Petit et puissant !

FRESNEL TWINLED EVO2



D'un encombrement réduit à son strict minimum et développant une puissance incroyable, il est le premier Fresnel adapté aux petits lieux, désireux de passer à la LED.

Sa faible consommation de seulement 100 watts, vous permet de substantielles économies d'énergie. L'alimentation peut être liée en puissance sur une seule ligne 230Vac (nous consulter pour la quantité sur une même ligne).

Le FRESNEL TWINLED, dispose de fonctions avancées permettant de l'adapter à toutes les situations:

- Gradateur intégré,
- Mode de gradation 8 ou 16 bits,
- Lissage des courbes,
- Effet d'inertie de la LED activable ou non,
- Mode stroboscope,
- Choix de la fréquence de fonctionnement (pour la captation vidéo)

Finition: noire, blanche (option).

Luminosité équivalente à une lampe de 650W halogène*

Températures de couleur : 3200K (IRC>90), 5600K (IRC>80)**

Tension alimentation : 100/240 Volts, 50/60 Hz

Consommation : 100 Watts

Angles d'ouvertures : 14/82° (réf: 3361)

Poids : 4,5 kg

Le projecteur est livré avec un câble d'alimentation (3x1,5mm²) de longueur 2 mètres (fiche d'alimentation non fournie) avec fiche PowerCON, un porte filtre métal 136x136mm, une grille de sécurité.

Options :

Volet coupe flux 4 pâles rotatif (réf 3374), Fiche montée sur câble (réf 86), Elingue (réf 81), Crochet (réf 88)

*mesures indicatives non contractuelles, ** autre température de couleurs sur demande.

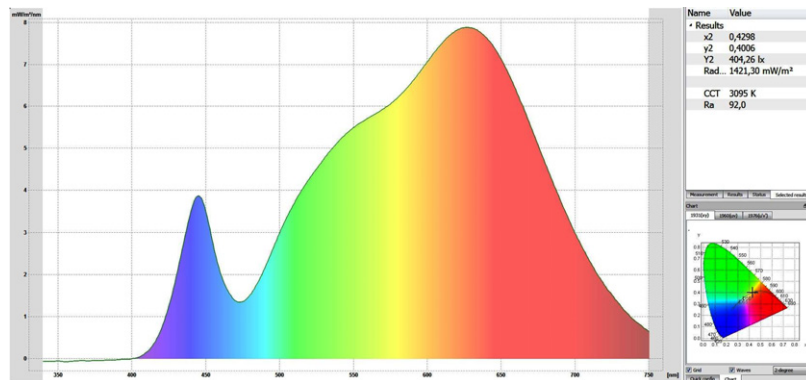
RVE Tél : +33 (0)1 60 61 53 00 – Fax : +33 (0)1 60 01 19 10 – E-mail : commerce@rvetec.com – Website : www.rvetec.com

Principales fonctions du Fresnel TWINLED EVO2 :

- Sélection des courbes (LED-halo, user 1, square, linéaire)
- Choix parmi 2 températures de couleur (à définir à la commande)
- Sélection du mode de gradation 8 ou 16 bits
- Fonction strobe et choix de la fréquence de fonctionnement, localement ou à distance par DMX
- Champs lumineux uniforme
- Une seule ombre projetée
- Porte accessoires frontal pour porte filtre et volet coupe flux
- Ajustement de la fréquence : Localement ou à distance par le DMX
- Ajustement de l'angle d'ouverture par molette à vis sans fin

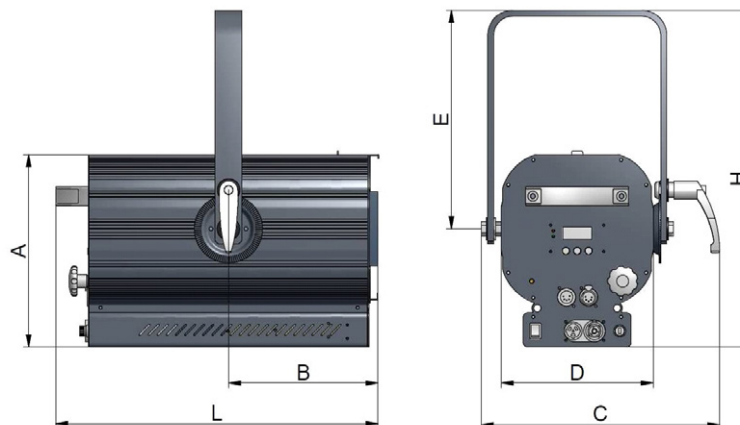


Données photométriques version 3200K:



14°						82°					
mØ	0,5	0,74	1,2	1,7	2,4	mØ	3,5	5,2	8,7	12,2	17,4
Lux	6650	2920	994	516	253	Lux	1250	540	204	110	53
m	2	3	5	7	10	m	2	3	5	7	10
Dimensions (mm)											
Angles	Réf.	A	B	L	H	E	D	C			
14/82°	3361	194	183	339	350	225	140	204			

Diamètre du trou de fixation sur la lyre : 10.5mm



TWINLED est marque déposée de RVE SAS. Cet appareil conçu pour fonctionner sur tout réseau public ou privé d'alimentation répondant à la norme NF EN 50160, est destiné à un usage professionnel. twinled_fresnel_fr_ft05_150416. Document non contractuel RVE SAS se réserve le droit d'apporter sans avis préalable toute modification dans les spécifications ou la construction du matériel décrit.