

# DECOUPES TWINLED DMX 100W



## Projecteur LED

Consommation : 100 Watts

Température de couleur : 3200K (IRC>90),  
5600K (IRC>90) autre sur demande

Tension alimentation : 100/240 Vca, 50/60 Hz

Angle d'ouverture : 15/35°, 25/45°

Indice de protection IP : 20

Niveau sonore : <25,4 dB (A)

Energie totale dissipée : 308 BTU/h

Couleur : Noir ou blanche (option)

Poids : 7,5 kg

La découpe TWINLED 100W est la première découpe LED compacte et puissante spécialement adaptée aux lieux de cultures de petites et moyennes tailles, son faisceau lumineux est puissant et uniforme. Son prix identique à celui d'un projecteur halogène équivalente vous permet enfin d'accéder à la technologie LED. La découpe TWINLED EVO2 vous permet d'avoir une incroyable netteté des 4 couteaux à partir d'une source LED.

Les accessoires indispensables aux spectacles, tel que le porte-filtre, porte gobo et iris peuvent être utilisés sans compromis.

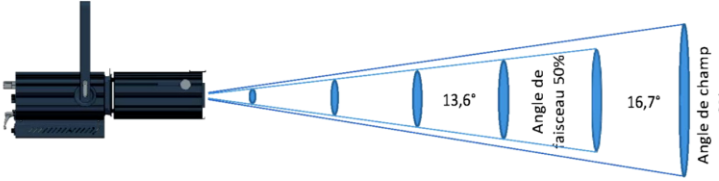
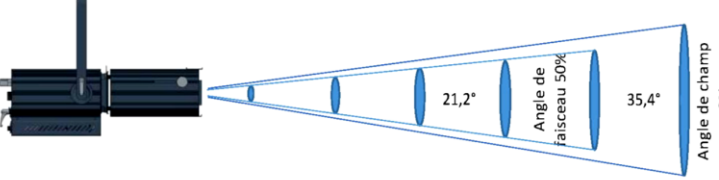
Le gradateur RVE interne permet de gérer TWINLED EVO2 en 8 ou 16 bits, de sélectionner parmi 4 courbes de réponse lumière, de disposer d'une fonction strob et d'ajuster la fréquence lors d'une captation vidéo afin d'obtenir un résultat sans phénomène de flicker.

## Fonctions principales de la découpe TWINLED 100W :

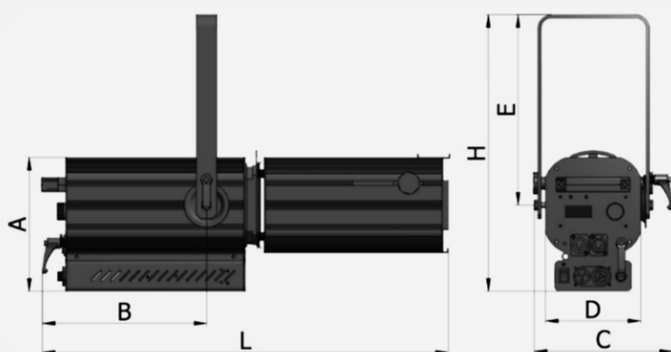
- Rotation du zoom à 360° avec blocage manuel
- Sélection des courbes (LED-halo, user 1, square, linéaire)
- Choix de la température de couleur (à définir à la commande)
- Jusqu'à 8 couteaux
- Sélection du mode de gradation 8 ou 16 bits
- Fonction strobe et choix de la fréquence de fonctionnement, localement ou à distance par DMX
- Champs lumineux uniforme, une seule ombre projetée.



## Données photométriques version 3200K :

Spécification LED	Puissance		Flux		Température de couleur		IRC (min)
WW41233H5M8	78 W		8676 lm		3000K		90
Photométrie Twinled Decoupe 15-35							
Angle de faisceau: 15° à 35°							
Optique 15°							
	Intensité		48 450 cd		IRC Ra		92
Flux total		2962 lm					
Distance	2 m	3 m	5 m	7 m	10 m	12 m	Température
Diamètre	0,53 m	0,79 m	1,32 m	1,85 m	2,64 m	3,16 m	
Eclairement	14693 lux	5846 lux	1938 lux	970 lux	467 lux	542 lux	
Optique 35°							
	Intensité		21560 cd		IRC Ra		92
Flux total		3742 lm					
Distance	2 m	3 m	5 m	7 m	10 m	12 m	Température
Diamètre	1,27m	1,9 m	3,16 m	4,42 m	6,31 m	7,57 m	
Eclairement	5400 lux	2400 lux	865 lux	440 lux	216 lux	150 lux	

## Dimensions (en mm) :



	15/35°	25/45°
A	194	194
B	242	242
L	598	553
H	405	405
E	280	280
D	140	140
C	204	204

## Informations complémentaires :

Le projecteur est livré avec un câble d'alimentation (3x1,5mm<sup>2</sup>) de longueur 2 mètres (fiche d'alimentation non fournie) avec connecteur PowerCON TRUE 1 (inclus), quatre couteaux, un porte filtre métal 136x136mm.

## Options :

- Porte gobo taille M
- Iris
- Fiche mâle montée sur câble
- Elingue
- Crochet
- Finition blanche



TWINLED est une marque déposée de RVE SAS. Cet appareil conçu pour fonctionner sur tout réseau public ou privé d'alimentation répondant à la norme NF EN 50160, est destiné à un usage professionnel.

twinled\_decoupe\_ft06\_fr\_020120. Document non contractuel RVE SAS se réserve le droit d'apporter sans avis préalable toute modification dans les spécifications ou la construction du matériel décrit.