

DEMULTIPLEXEUR 2 VOIES D2



Le D2 est un démultiplexeur modulaire deux voies indépendantes, qui permet de contrôler en DMX512 tout type d'appareil pilotable en 0/10Vcc. Il est alimenté par l'alimentation Alim D2 pouvant contrôler de 1 à 10 D2.

Destiné aux ERP, il possède une fonction forçage (80%) activable par un contact à fermeture externe.

Fonctions principales du DEMULTIPLEXEUR :

Démultiplexeur Alim D2 :

Tension d'alimentation : 90 – 264Vac, 47-63Hz

LED d'indication :

- LED verte allumée = 5Vcc présent
- LED rouge allumée = 5Vcc faible

Classe II double isolation (ne nécessite pas une connexion à la terre)

Tension de sortie : 5Vcc

Puissance : 7W max

Dimensions : 18mm x 91mm x 55,6mm

Démultiplexeur D2 :

Tension d'alimentation : 5Vcc

LED d'indication :

- LED rouge allumée = alimentation présente sans signal DMX 512
- LED rouge clignotante = réception du signal DMX 512

Deux voies analogiques 0/10Vdc, 5mA max par voie.

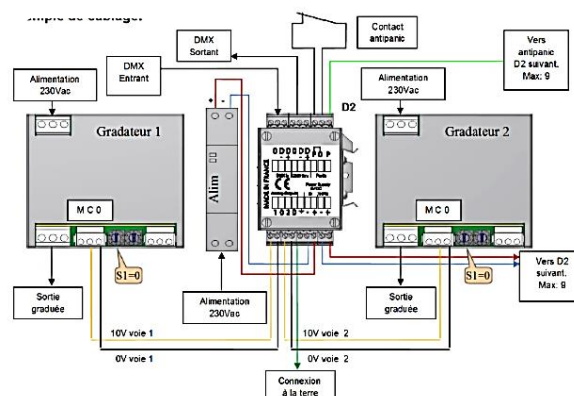
Borne de connexion à la terre

Montage sur rail DIN (1 module)

Protection interne par fusible

Dimensions connecteurs compris : 18mm x 86mm x 56mm

Exemple de câblage :



Marquage CE effectué suivant les directives 89/336/CEE & 73/23/CEE, Environnement 1.

Cet appareil, conçu pour fonctionner sur tout réseau privé ou public d'alimentation répondant à la norme NF EN 50160, est destiné à un usage professionnel. Demux_D2_ft4_fr_090720 RVE SAS se réserve le droit d'apporter sans avis préalable, toute modification dans les spécifications ou la construction du matériel décrit.

