



Potentiomètre rotatif

Poids : 30 g

Dimensions :

- Diamètre de perçage 10mm
- Profondeur variable

Ce potentiomètre rotatif vous permet un contrôle simple et précis du niveau de variation. Compatible avec l'ensemble des variateurs, pilote A100 ou DA20 RVE, sa mise en œuvre est très simple. Il suffit de le mettre en façade d'armoire, ou de percer la plaque obturatrice de n'importe quel appareillage pour l'installer. Une fois mis en place, il ne vous reste plus qu'à couper l'axe du potentiomètre à la longueur voulue.

Fonctions principales du potentiomètres rotatif 1977 :

La commande de plusieurs variateurs ou pilotes câblés en parallèle

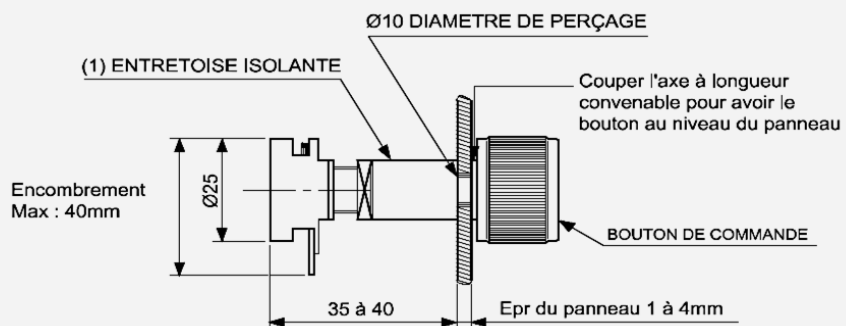
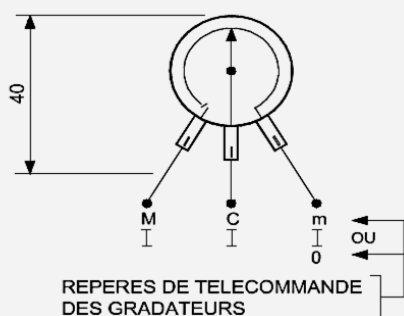
La variation à partir d'un seul point de commande

Le potentiomètre est livré avec une vis, un écrou, une entretoise et un bouton noir.

Nota : Pour être pilotée par le 1977, la roue codeuse S1 située sur vos variateurs ou pilotes, doit être positionnée sur « 0 ».

Raccordement du potentiomètre :

BRANCHEMENT VUE DE L'ARRIERE



(1) Pour respecter les normes de sécurité cette entretoise doit être impérativement mis en place, lorsque le potentiomètre est utilisé avec des gradateurs à commande non isolée