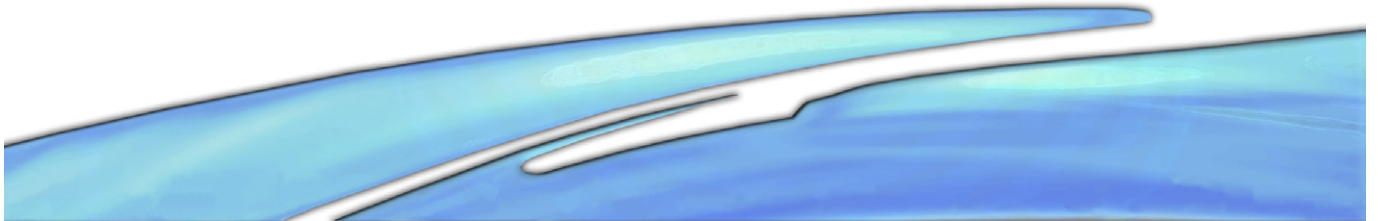




Une puissance lumière LED unique !

DECOUPES SERENILED EVO2



La nouvelle découpe SERENILED® EVO2 vous permettra d'économiser de l'énergie, tout en produisant une puissance lumineuse incroyable.

Grâce à sa technologie CRYSTAL Clear®, RVE est le premier constructeur à proposer aux théâtres, studios de télévisions et prestataires, une gamme de découpes LED à forte puissance pouvant remplacer réellement des projecteurs halogènes.

Son faisceau puissant et homogène permet vraiment une utilisation scénique et une découpe des couteaux parfaitement nette et précise.

L'ajustement de la fréquence permet de réaliser des captations vidéo sans flicker.

La durée de vie de la LED réduit la maintenance à son strict minimum.

Plusieurs zooms interchangeables sont disponibles.

Finition: noire, blanche (option).

Luminosité équivalente à une lampe de 1 000W halogène*

Températures de couleur : 3200K (IRC>90), 5600K (IRC>80)**

Tension alimentation : 100/240 Volts, 50/60 Hz

Consommation : 150Watts

Angles d'ouvertures : 10/29° (réf 3204), 15/40° (ref 3203), 30/54° (3205)

Poids : 17kg

Le projecteur est livré avec un câble d'alimentation (3x1,5mm²) de longueur 2 mètres (fiche d'alimentation non fournie) avec fiche powercon, quatre couteaux, un porte filtre carton 185x185 mm

Options : Porte gobo taille A (réf 73), Iris (réf 74), Fiche mâle montée sur câble (réf 86), Elingue (réf 81), Crochet (Réf 88).

*mesures indicatives non contractuelles, ** autre température de couleurs sur demande.

RVE Tél. : +33 (0)1 60 61 53 00 – Fax : +33 (0)1 60 01 19 10 – E-mail : commerce@rvetec.com – Website : www.rvetec.com

Principales fonctions de la découpe SERENILED EVO2 :

Rotation du zoom à 360° avec blocage manuel

Sélection des courbes (LED-halo, user 1, square, linéaire)

Choix parmi 2 températures de couleur (à définir à la commande)

Jusqu'à 8 couteaux

Sélection du mode de gradation 8 ou 16 bits

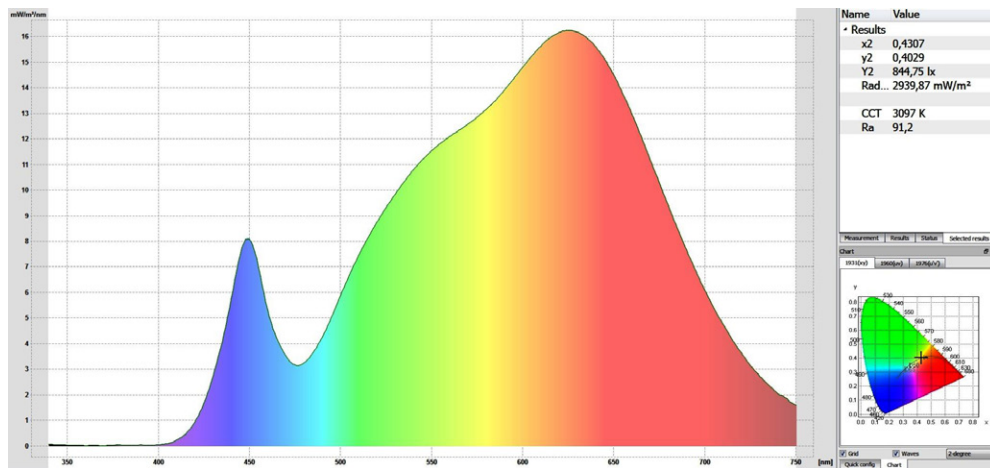
Fonction strobe et choix de la fréquence de fonctionnement, localement ou à distance par DMX

Porte Gobo (option), Iris (option)

Champs lumineux uniforme, une seule ombre projetée



Données photométriques 3200K :



15°

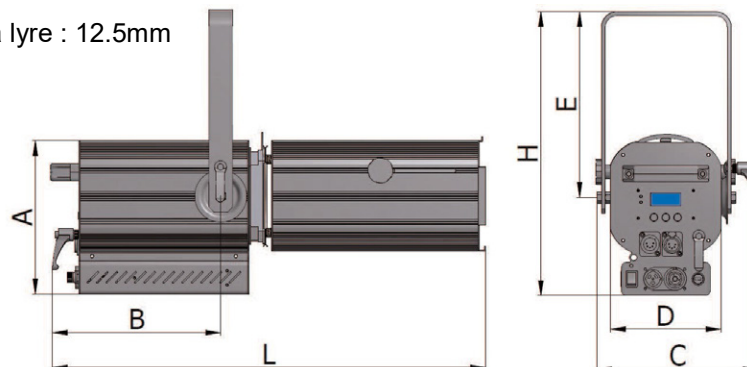
mØ	0,35	0,80	1,40
Lux	80100	11650	3900
m	1	3	5

40°

mØ	0,75	2,0	3,50
Lux	23000	2950	1100
m	1	3	5

Dimensions (mm)								
Angles	Réf.	A	B	L	H	E	D	C
10/29°	3203	254	305	762	505	348	200	314
15/40°	3204	254	305	892	505	348	200	314
30/54°	3205	254	305	660	505	348	200	314

Diamètre du trou de fixation sur la lyre : 12.5mm



SERENILED est marque déposée de RVE SAS. Cet appareil conçu pour fonctionner sur tout réseau public ou privé d'alimentation répondant à la norme NF EN 50160, est destiné à un usage professionnel. Sereniled_decoupe_fr_ft07_310316 Document non contractuel RVE SAS se réserve le droit d'apporter sans avis préalable toute modification dans les spécifications ou la construction du matériel décrit.

RVE Tél. : +33 (0)1 60 61 53 00 – Fax : +33 (0)1 60 01 19 10 – E-mail : commerce@rvetec.com – Website : www.rvetec.com