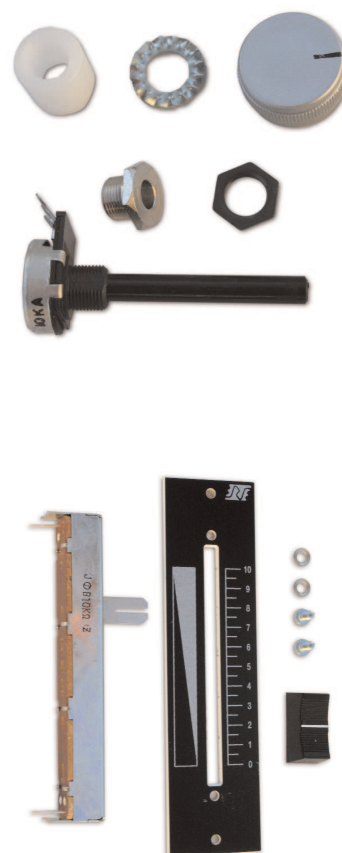


# POTENTIOMETRES

1977 1976

Afin de vous assurer une parfaite compatibilité avec nos variateurs, deux modèles de potentiomètres sont disponibles qui permettent :

- La commande de plusieurs gradateurs câblés en parallèle
  - La variation à partir d'un seul point de commande
- ♦ Potentiomètre rotatif référence 1977 :
- Fixation facile sur la plaque d'obturation de tout type d'appareillage ou en façade d'une armoire
  - Livré avec vis, écrou, entretoise et bouton gris argent
- ♦ Potentiomètre linéaire référence 1976 :
- Fixation sur un pupitre
  - Livré avec vis, une contre-plaque portant l'index de niveau, un curseur noir
  - Pour une variation des sources lumineuses depuis plusieurs points, utiliser des inverseurs agissant sur les curseurs des potentiomètres.



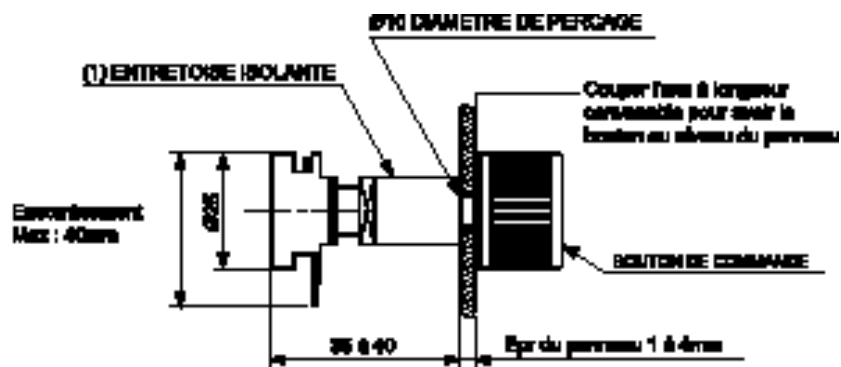
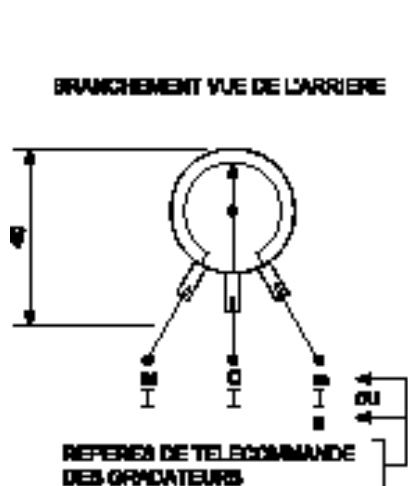
## Poids

1977 : 30 g

1976 : 33 g

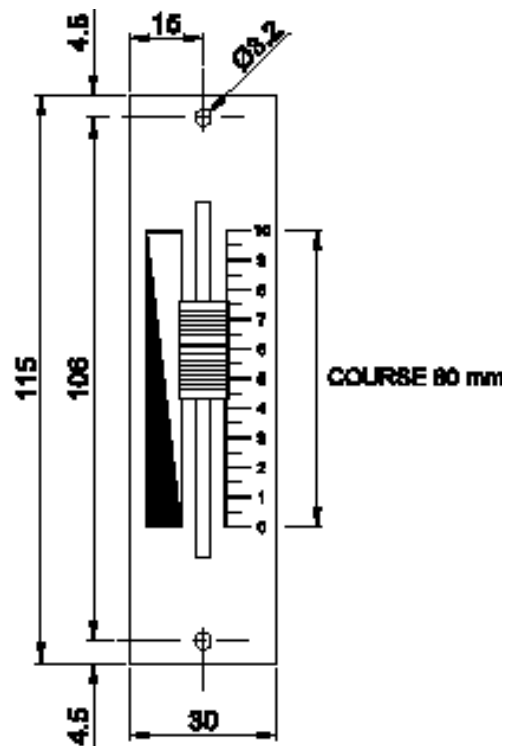
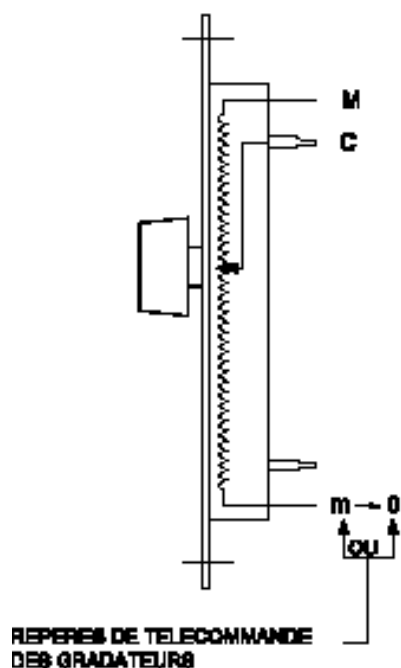
1977 1976

## RACCORDEMENT DU POTENTIOMETRE 1977



(1) Pour respecter les normes de sécurité cette entretoise doit être impérativement mise en place, lorsque le potentiomètre est utilisé avec des gradateurs à commande non isolée.

## RACCORDEMENT DU POTENTIOMETRE 1976



**MODELE A UTILISER QU'AVEC DES GRADATEURS A COMMANDE ISOLEE.**

Photo : Musée BACCARAT

Marquage CE effectué suivant les directives 89/336/CEE & 73/23/CEE. Environnement1.

Cet appareil, conçu pour fonctionner sur tout réseau public ou privé d'alimentation répondant à la norme NF EN 50160, est destiné à un usage professionnel.

1976\_1977\_potentiomètres\_f14 06/01/15 RVE SAS se réserve le droit d'apporter, sans avis préalable, toute modification dans les spécifications ou la construction du matériel décrit.



**RVE**

☎ : +33 (0)1 60 61 53 00, Fax: +33 (0)1 60 01 19 10, E-mail: [commerce@rvetec.com](mailto:commerce@rvetec.com), Website: [www.rvetec.com](http://www.rvetec.com)